

DESIGN ROBERT BRONWASSER



Round20 Alu

The Round20 Alu has an aluminium upright and a steady steel base with casters. The front casters are also equipped with brakes. The uprights are available in white or anodised aluminium. The horizontal bars offer plenty of space for coat hooks and hangers. Round20 Alu elements are available in various widths and can be perfectly combined with all the functionality of the Round20 series.

Round20 Alu hat Aluminiumständer und ein Untergestell aus Stahl mit Rollen. Die vorderen Rollen sind bremsbar. Die Ständer sind in weißem Lack oder in anodisiertem Aluminium lieferbar. Die Aluminiumrohre bieten viel Platz für Garderobenhaken und Kleiderbügel. Round20 Alu Elemente sind lieferbar in mehreren Breiten und ausgezeichnet kombinierbar mit allen Funktionen der Round20 Serie.

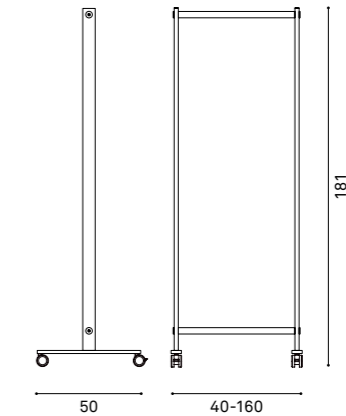
MATERIAL AND FINISH

Anodised aluminium bars
Anodised or powder coated aluminium uprights
Steel base with casters and brakes

COLOURS



DIMENSIONS (CM)



ADDITIONAL

Matching coat hanger: Pole hangers
Accessories: brochure holders, acoustic panels and whiteboards



ROUND 20 SINGLE DESIGN KAPSTOK

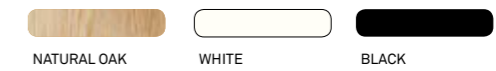
Round20 Single

The wood version of the Round20 series is a beautiful lined coat rack with room for hooks and hangers. It can also be combined with all the other accessories available in the Round20 series. The wooden frame comes in natural oak, black or white. The frames are available in several widths and can also be joined together.

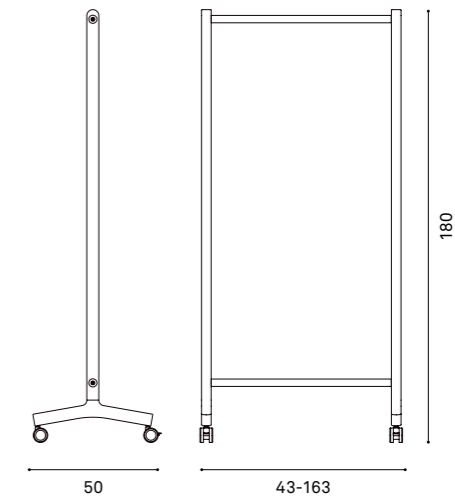
Die Holz Version der Round20 Serie ist eine wunderschön geformte Garderobe für Kleiderbügel und Kleiderhaken. Sie kann auch mit allen anderen Zubehören der Round20 Serie kombiniert werden. Die Rahmen gibt es in Eiche Natur, Schwarz und Weiß. Round20 Single ist in verschiedenen Breiten lieferbar und kann verkettet werden.

MATERIAL AND FINISH
Wooden uprights
Casters with brakes
Anodised aluminium bars

COLOURS



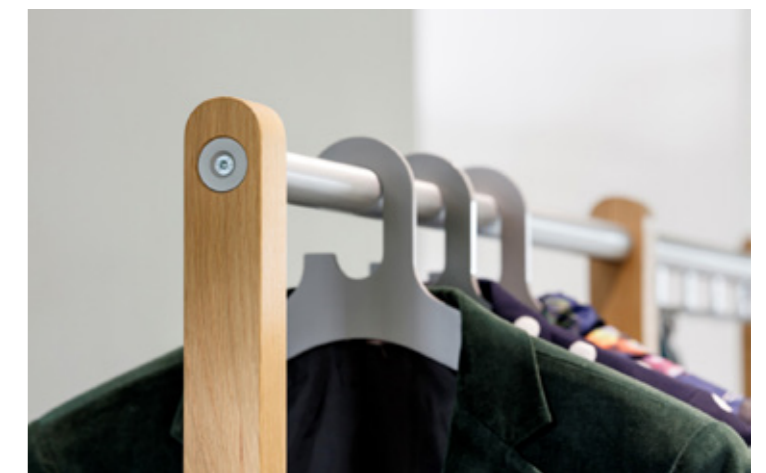
DIMENSIONS (CM)



ADDITIONAL

Matching coat hanger: Pole hanger
Accessories: brochure holders, acoustic panels and whiteboards

DESIGN ROBERT BRONWASSER



ROUND 20 DOUBLE WOOD DESIGN KAPSTOK

Cascando

SHIRAZ
OFFICE FURNITURE

DESIGN ROBERT BRONWASSER



Round20 Double

Round20 Double

The Round20 Double element offers double hanging capacity. The Round20 Double is available in various widths and can also be joined together. The wooden uprights are available in natural oak, black and white, and can be provided with hooks or coat hangers.

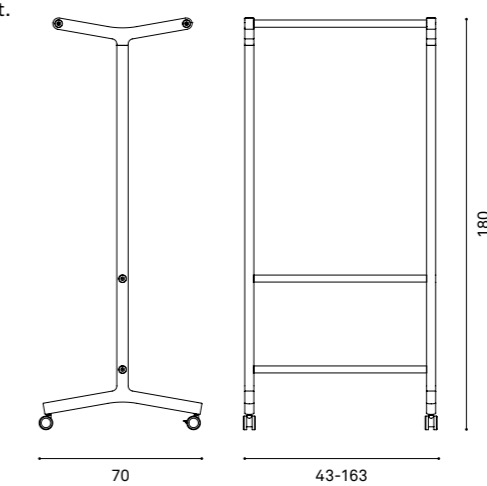
Das Round20 Double Element bietet doppelte Aufhängekapazität. Round20 Double ist in verschiedenen Breiten lieferbar und kann verkettet werden. Die Elemente sind in Eiche Natur, in Schwarz und Weiß lieferbar und können mit Garderobenhaken oder Kleiderbügel bestückt werden.

MATERIAL AND FINISH
Wooden uprights
Casters with brakes
Anodised aluminium bars

COLOURS



DIMENSIONS (CM)



ADDITIONAL
Matching coat hanger: Pole hangers

