

DESIGN ONNO DE KNEGT



Standfree

Standfree is a stylish eye-catcher. The symmetrical shape and polished aluminium accents give the coat stand a formal, well-presented appearance. The steel base ensures optimal stability.

Standfree ist ein stilvoller Blickfang. Die symmetrische Form und die Akzente aus poliertem Aluminium geben dem Garderobenständer eine formelle, repräsentative Ausstrahlung. Die Fertigung aus Stahl sorgt für optimale Stabilität.

MATERIAL AND FINISH
Powder coated aluminium upright
Polished aluminium horizontal bar
Powder coated steel base

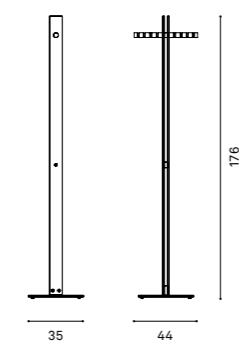
COLOURS BASE & UPRIGHT



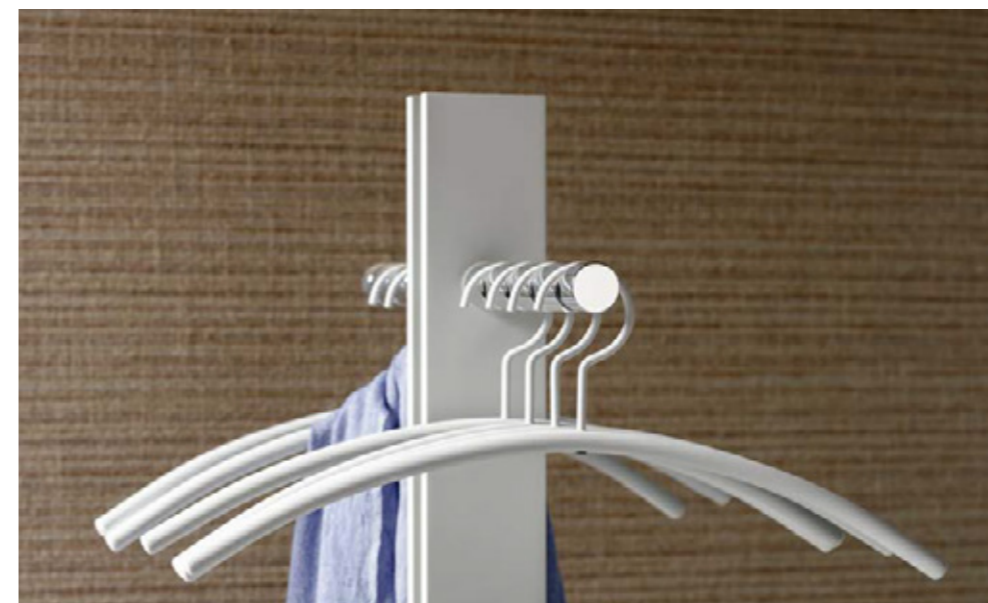
COLOURS HORIZONTAL BARS



DIMENSIONS (CM)



ADDITIONAL
Matching coat hanger: Chrome hanger



DESIGN ONNO DE KNEGT



Standfree Wood

Oak wood uprights can be combined with hangers and base plate in white or black. Another combination is oak with polished aluminium hangers and an aluminium coloured base plate.

Ständer aus Eichenholz lassen sich mit Stangen und Fussplatte in Weiß oder Schwarz kombinieren. Eine andere Kombination ist Eiche mit polierten Aluminium Stangen.

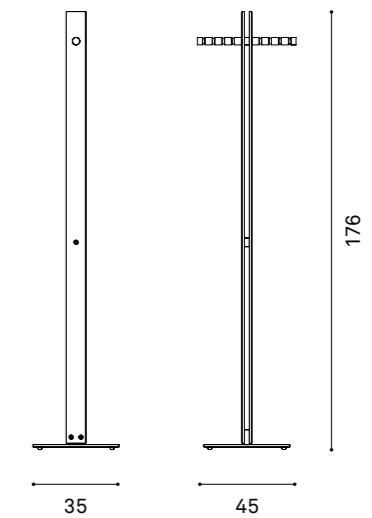
MATERIAL AND FINISH

Oak, aluminium, steel

COLOURS METAL PARTS



DIMENSIONS (CM)



DESIGN ONNO DE KNEGT



Standfree-P

Standfree can be equipped with a umbrella holder and raindrip. The magnetic rubber raindrip can easily be removed for cleaning.

Standfree kann mit einem Schirmhalter und Tropfschale geliefert werden. Die magnetische Tropfschale aus Gummi kann einfach zum Reinigen entfernt werden.

MATERIAL AND FINISH

Powder coated aluminium upright
 Polished aluminium horizontal bar
 Powder coated steel base

COLOURS

See Standfree on previous page

DIMENSIONS (CM)

