

TREINBANKEN



Dubbele treinbank met patroon zijkant

Shiraz ontwerpt extreem sterke, op maat gemaakte zitmeubelen in alle vormen, kleuren en materialen. Dit maakt ieder zitmeubel uniek!

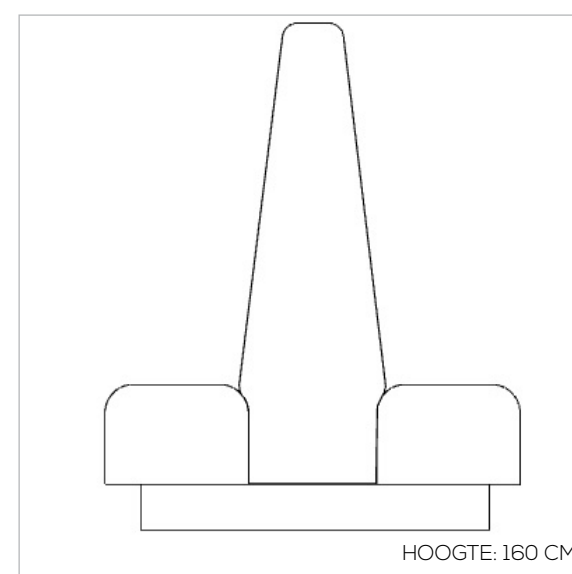
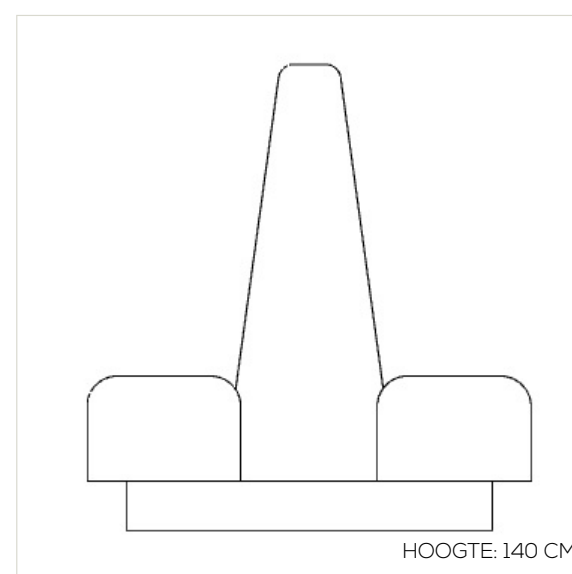
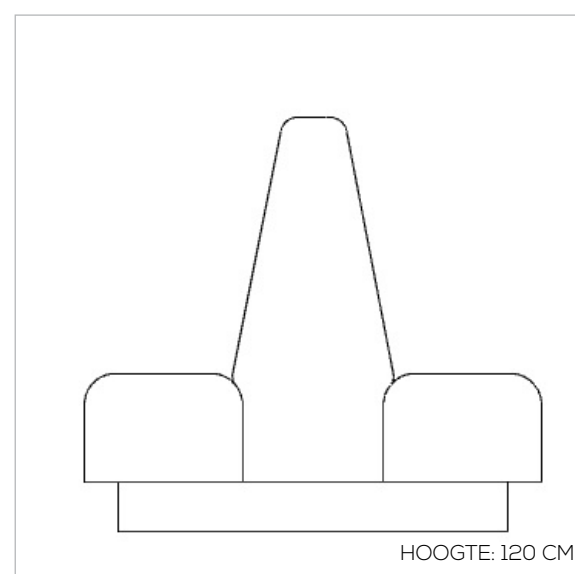
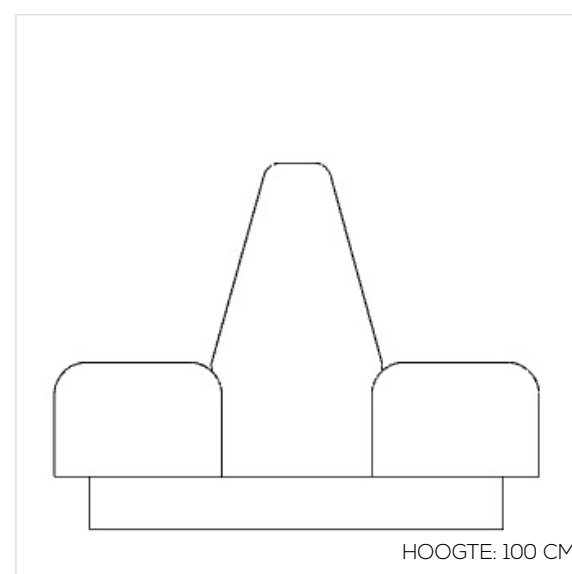
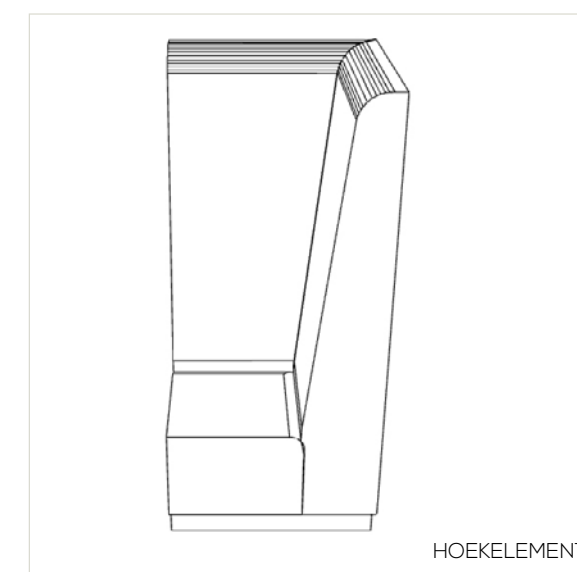
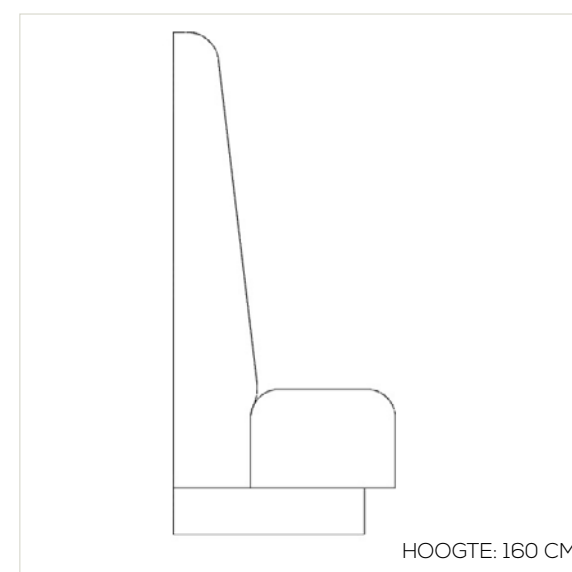
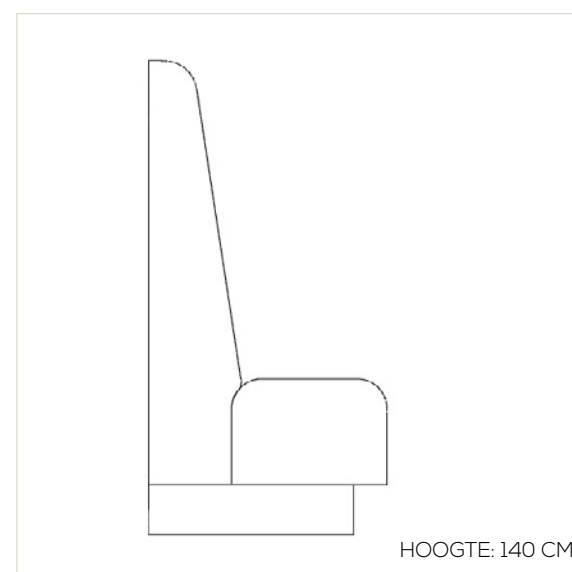
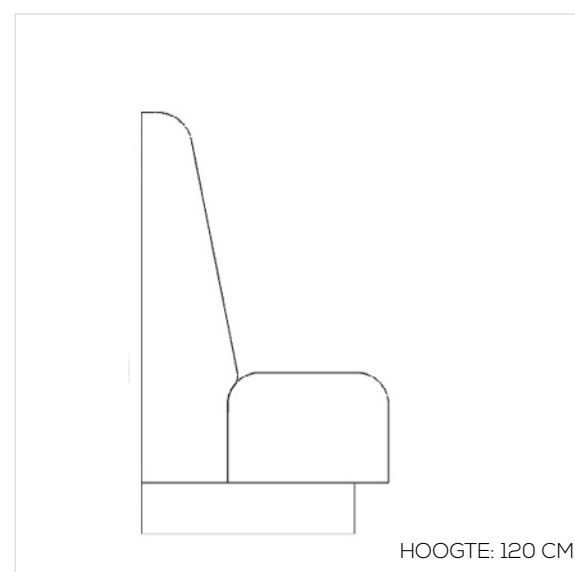
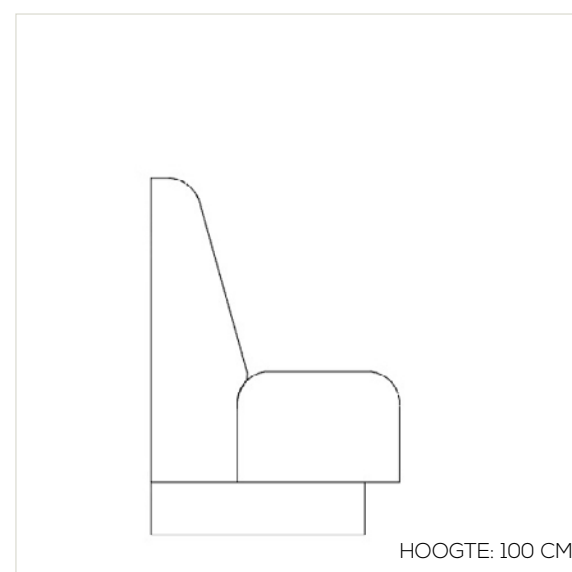
BIJPASSENDE PRODUCTEN



Tafel Modus



**TREINBANKEN - TECHNISCHE INFORMATIE**



**AFMETINGEN EN UITVOERINGEN**

Zithoogte: 45-47 cm  
Zitdiepte: 48 cm

1 Zit: B 60 x D 72 x H 100 cm  
1,5 Zits: B 90 x D 72 x H 100 cm  
2 Zits: B 120 x D 72 x H 100 cm  
2,5 Zits: B 140 x D 72 x H 100 cm  
3 Zits: B 160 x D 72 x H 100 cm

**KENMERKEN**

- Vrijstaand Model
- Meubelrompen zijn vervaardigd uit 18 mm Watervast verlijmd multiplex
- Nosag vering
- Brandvertragend koudschuim
- Sokkel cavalier zwart

**OPTIES**

- Hoekopstelling
- Dubbele bank
- Diverse stofgroepen
- Te personaliseren met een afbeelding van minimaal 300 dpi
- Waterafstotend
- Plint met HPL: wit, zwart of aluminium look
- Chromen hoekpoten
- Laptopkussen
- Diverse maten op aanvraag verkrijgbaar
- Optioneel met zijpanelen
- Verkrijgbaar met ingebouwde stekkerdoos





Shiraz project: Kantine met treinbanken in combinatie met druppelvormige hanglampen





Shiraz project: treinbanken met bijpassende hockers en in combinatie met arca bartafel en barkruk kicca.

