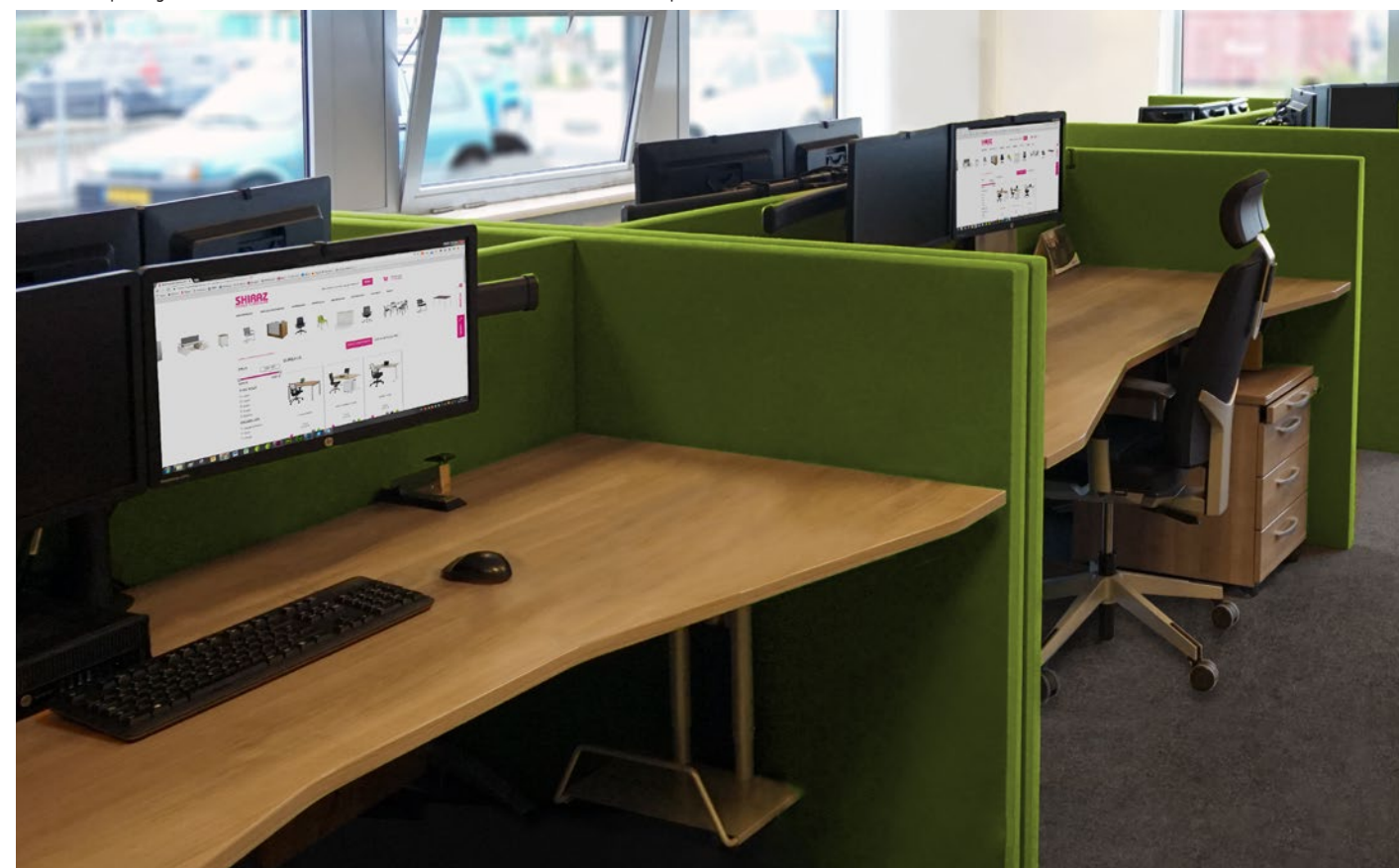


AKOESTISCH STAAND PANEEL



Shiraz project: Akoestische wanden met fotoprint



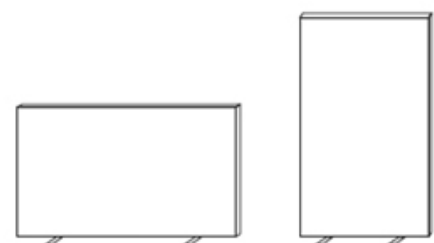
Shiraz project: Akoestische Calcenter



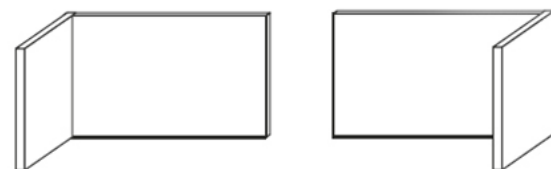
AKOESTISCHE SCHEIDINGSWAND ORANGE

OPSTELLINGEN AKOESTISCHE PANELEN

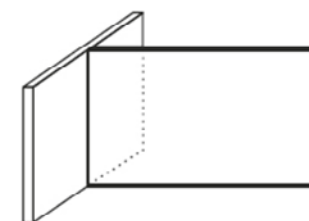
I - OPSTELLING



L - OPSTELLING

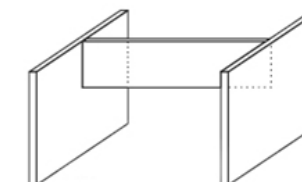


T - OPSTELLING

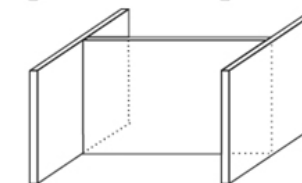


H - OPSTELLING

Zwevend tussenpaneel

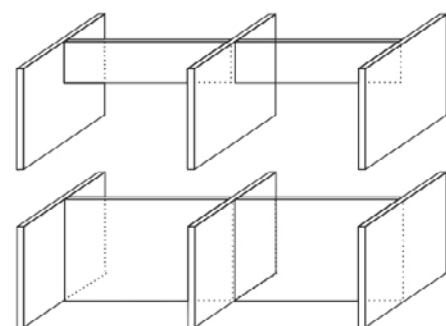


Staande tussenpaneel

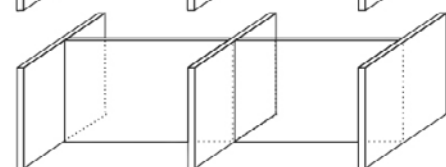


HH - OPSTELLING

Zwevend tussenpaneel

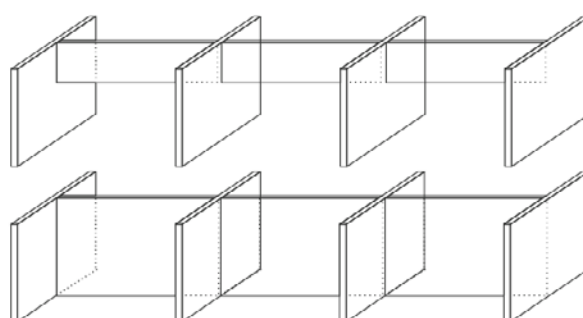


Staande tussenpaneel

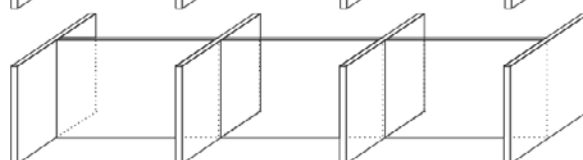


HHH - OPSTELLING

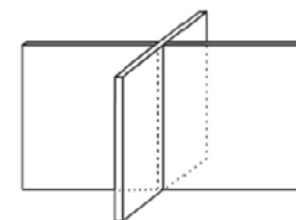
Zwevend tussenpaneel



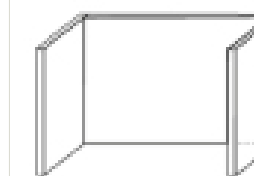
Staande tussenpaneel



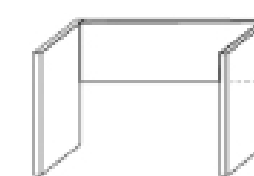
X - OPSTELLING



U - OPSTELLING



Staande tussenpaneel



Zwevend tussenpaneel

AFMETINGEN EN UITVOERINGEN

- Diverse maten op aanvraag verkrijgbaar, vraag naar de mogelijkheden.
- Maximale stofhoogte is 1400 mm, alle maten hoger worden gemaakt uit 2 stofdoeken.

KENMERKEN

- De panelen zijn opgebouwd uit een frame van 40 mm berken multiplex en gevuld met minerale wol 50 mm voor een optimale geluidabsorptie klasse : A/NRC waarde 0.95
- Dikte panelen is 58 mm en standaard bekleed met stof Facet
- Panelen zijn eenvoudig te demonteren en verplaatsen
- Panelen hebben 20 mm tussen wanden en het bureau
- Absorptie klasse A
- Stof Facet is te gebruiken als prikbord

OPTIES

- Diverse stoffen leverbaar
- Diverse maten op aanvraag verkrijgbaar
- Doorvoermogelijkheden voor elektrificatie
- Staande op voetplaten of geklemd aan het blad
- Plafondpanelen
- Roomdividers
- Wandpanelen
- Te personaliseren met een afbeelding van minimaal 300 dpi

Shiraz project: Akoestische scheidingswanden in combinatie met akoestische plafondpanelen



Shiraz project: Call center met akoestische wanden



Shiraz project: Call center met akoestische wanden



Vergadertafel Special met T poten in combinatie met vergaderstoelen Vintage en Akoestische wandpanelen



Akoestische hangpanelen

