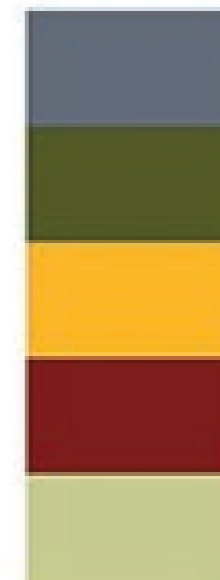


GARDELUX[®] 2

FUNCTIONELE GARDEROBE
VOOR RUIMTELIJKE EENVOUD



gardelux[®]
by Hermelo





Gardelux 2 brengt systeem aan in garderobes

Strafke aluminium profielen gecombineerd met zwarte haken en zwarte wandsteunen kenmerken het Gardelux 2 garderobesysteem. Ook is een wit/aluminium combinatie mogelijk. Door de opbouw met diverse hang-, leg- en uitbreidingsmogelijkheden vindt Gardelux 2 zijn draai in elke ruimte.



wandgarderobe type 2



wandgarderobe type 6

gardelux®
by Hermel



diverse haken



hoekopstelling

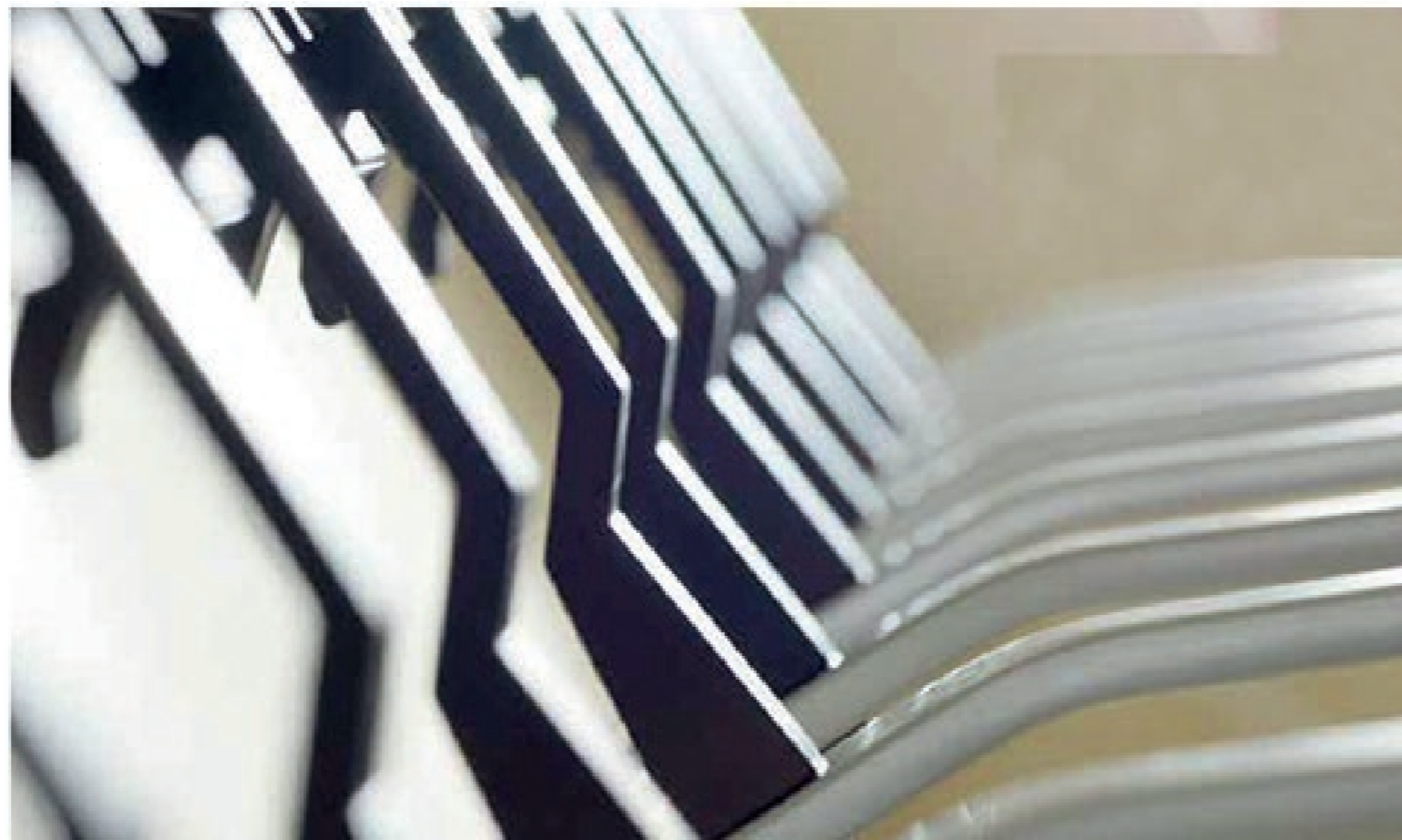


wandgarderobe type 3 met afgeronde hoeken
en haken naar achter gericht

gardelux®
by Heimelt

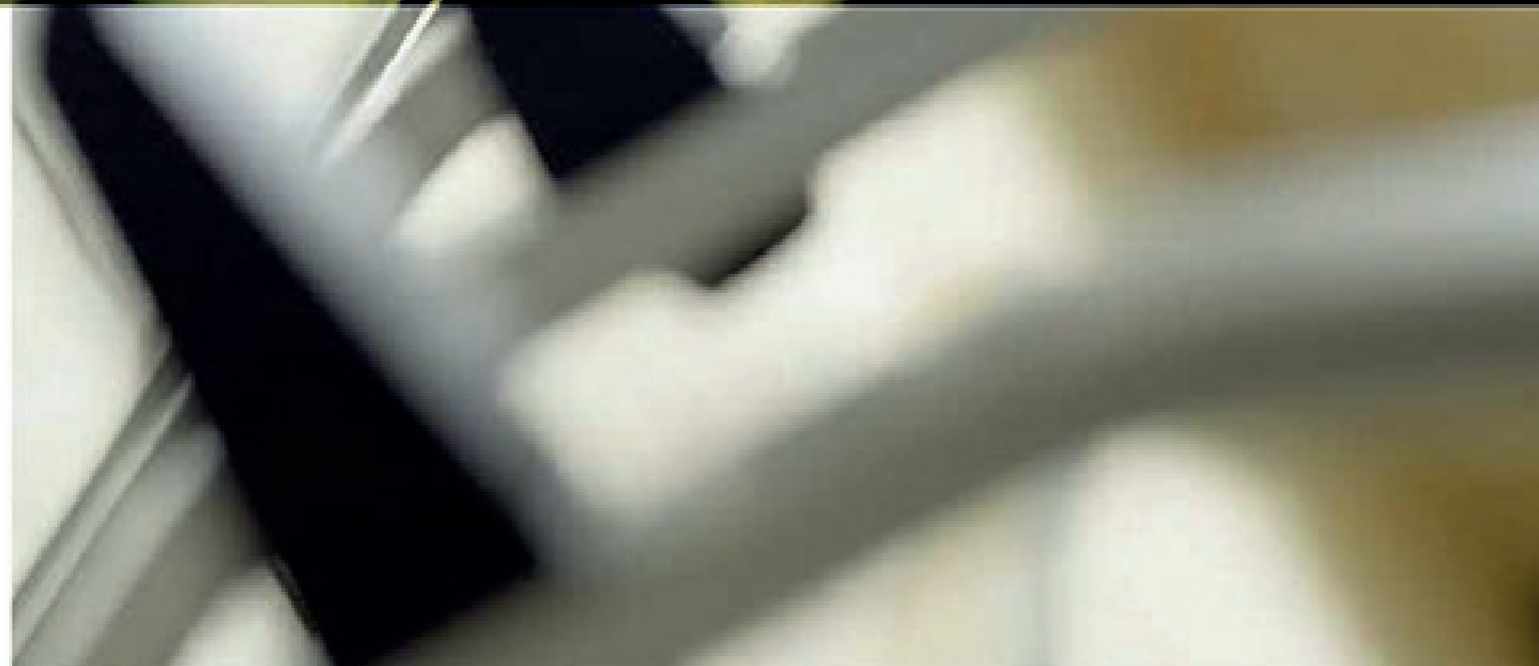
De ophangmogelijkheden

Het Gardelux 2 systeem kan uitgerust worden met verschillende hoed/jashaken en kledinghangers. De legprofielen kunnen eventueel zwaarder uitgevoerd worden (type S). De standaard afstand tussen de jashaken is ca. 15 cm en van de kledinghangers, evt. in combinatie met jashaken, 10 cm (afwijkingen mogelijk).



Variabel in lengte en diepte

Bij de indeling van de kleed- of garderoberuimte is de benodigde capaciteit bepalend voor het systeem. Zo kan in een beperkte ruimte toch meer capaciteit gehaald worden door het toepassen van een hakenstrip of door het plaatsen van meerdere haken lijsten. De gewenste lengte is een gegeven waar Gardelux 2 oneindig mee uit de voeten kan. De garderobes kunnen namelijk op elke gewenste lengte geleverd worden.





diverse kledinghangers



wandgarderobe type 1 met hoed-jashaken



wandgarderobe type R

gardelux[®]
by Hermelo



zwenkwielen (met of zonder rem)



type 12 op dubbelzijdig frame



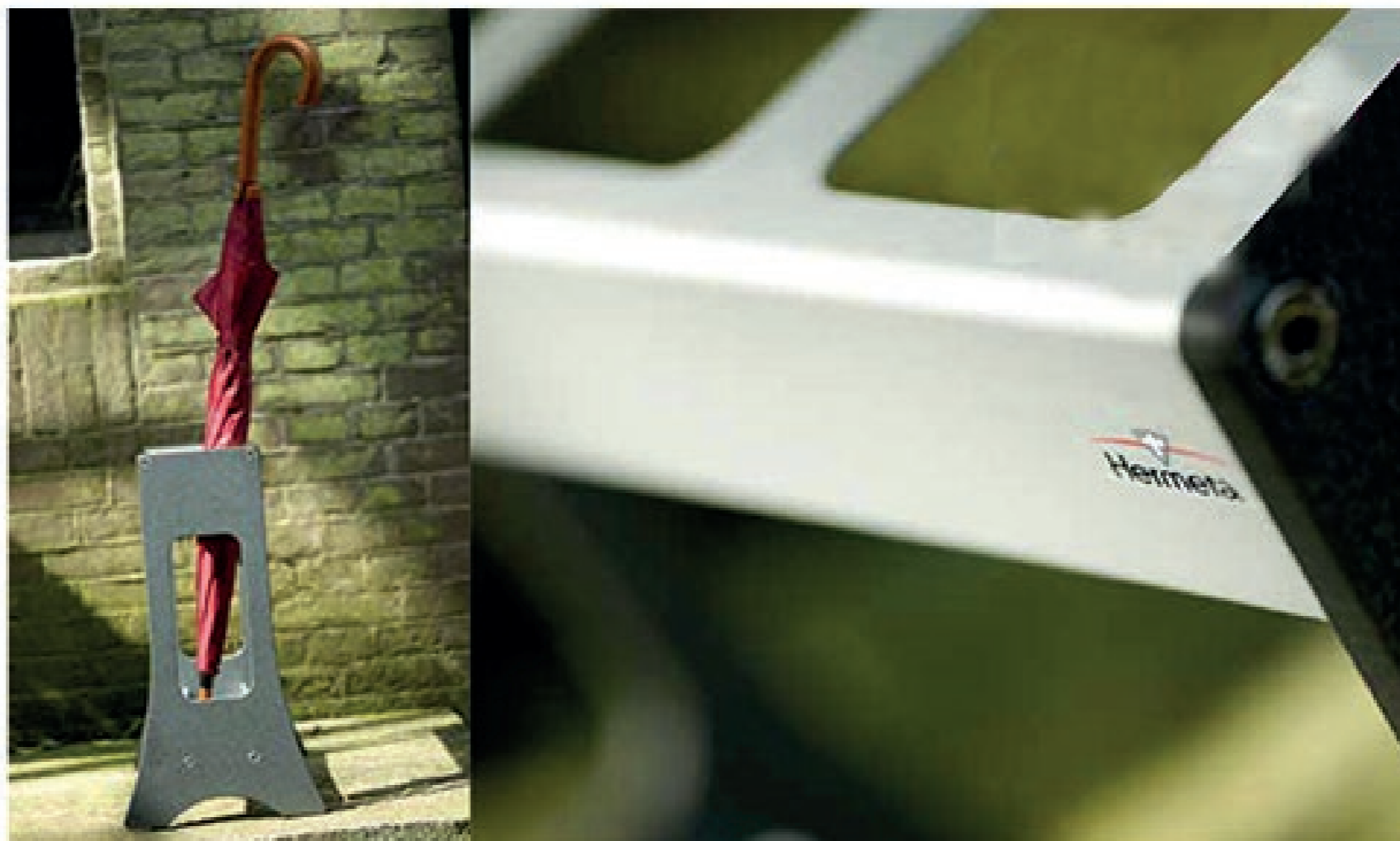
dubbelzijdig frame



Ook vrijstaand staan ze sterk

Het Gardelux 2 systeem is leverbaar als wandbevestiging, maar ook als vrijstaande unit en in combinatie met zitbanken. De frames zijn in verschillende hoogtes en in diverse kleuren op aanvraag leveelbaar en worden standaard van stelvoeten voorzien. Andere mogelijkheden zijn zwenkwielen of stelplaten voor montage op de vloer. Meerdere frames kunnen gekoppeld worden.

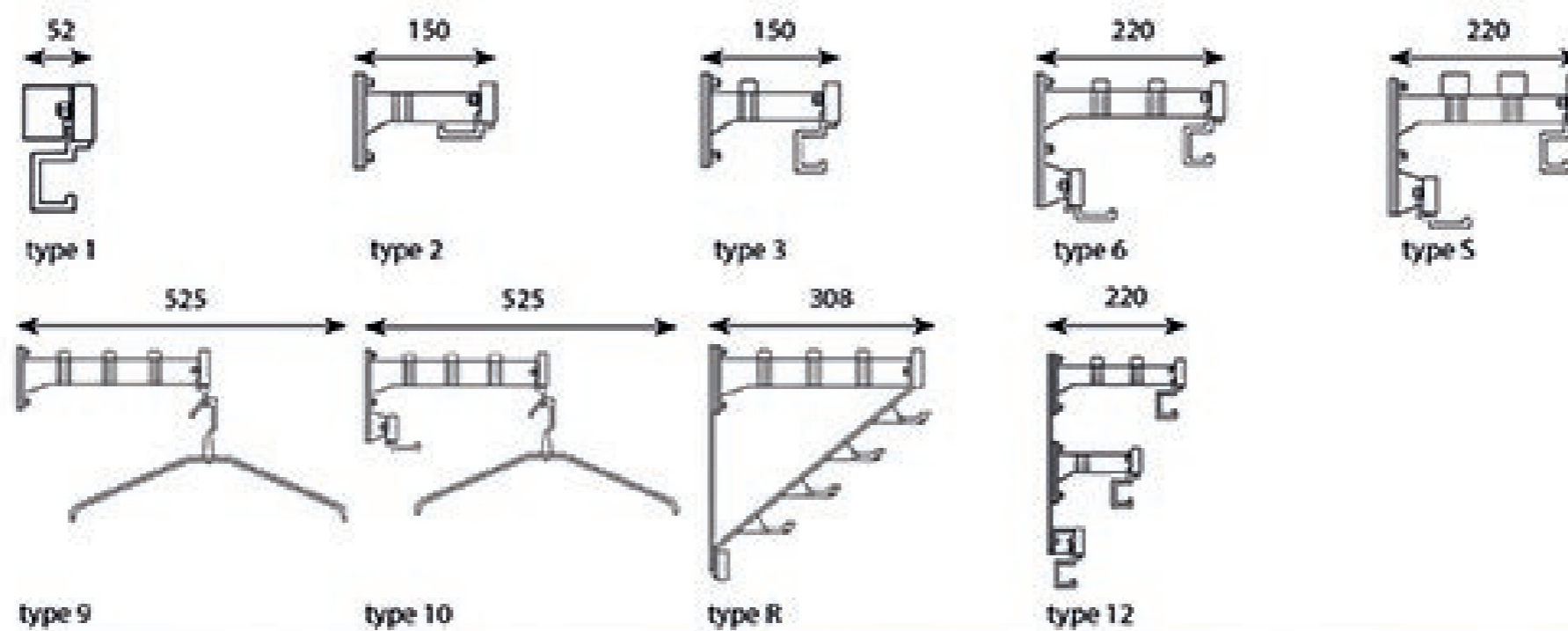




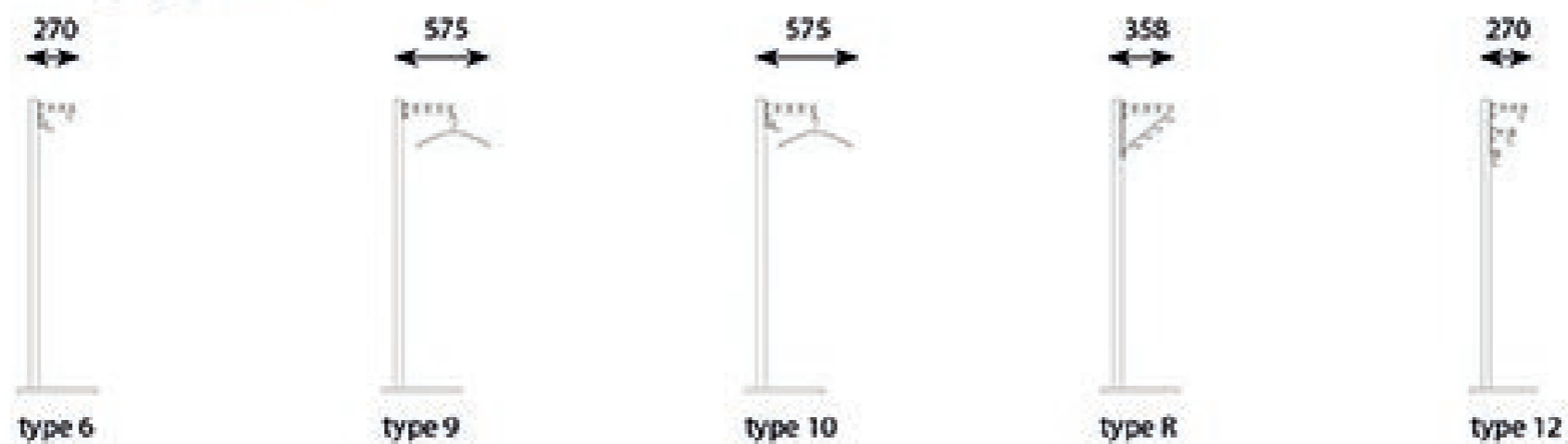
Accessoires

De Gardelux 2 heeft een reeks bijpassende accessoires variërend van spiegels, zitbanken, staande kapstokken en parapluhouders. De parapluhouders zijn verkrijgbaar als vrijstaand-, wand- en framemodel.

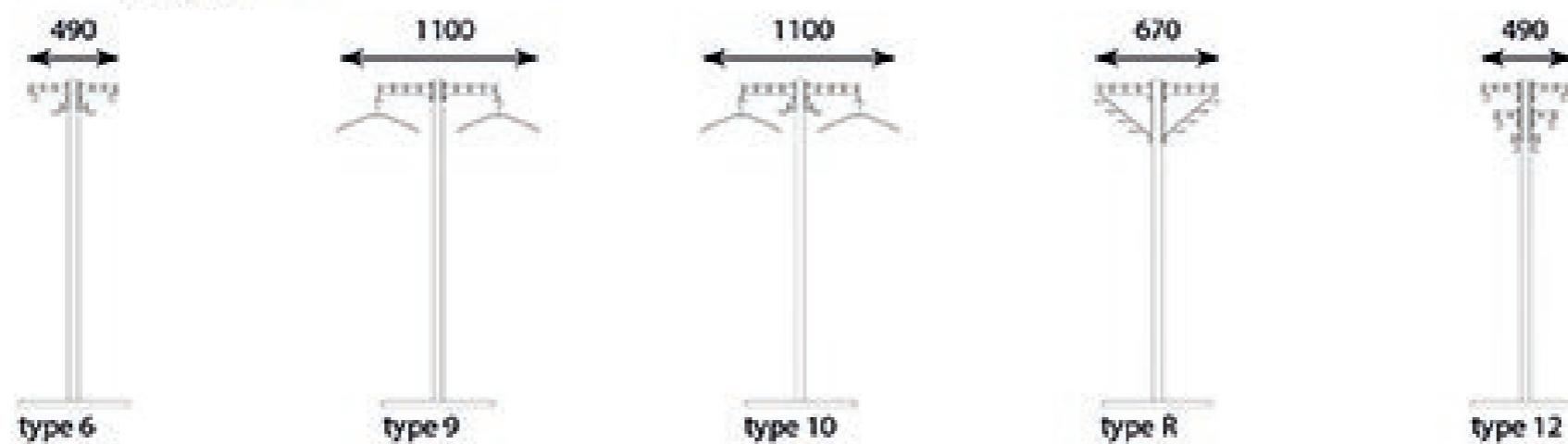




Enkelzijdig op frame



Dubbelzijdig op frame



Specificaties/mogelijkheden	Type 1	Type 2	Type 3	Type 6	Type 5	Type 9	Type 10	Type R	Type 12
Lengte variabel	●	●	●	●	●	●	●	●	●
Aantal haken variabel	●	●	●	●	●		●	●	●
Keuze uit verschillende haken	●	●	●	●	●		●		●
Aantal kledinghangers variabel						●	●		
Antidiefstal kledinghangers of met broekregel						○	○		
Hoedenplank van legprofiel(en)			●	●	●	●	●	●	●
Extra zware hoedenplank legprofielen					●				
Afgeronde hoeken (veiligheid)			○	○		○	○	○	○
Montage door de hoek mogelijk	○	○	○	○		○	○	○	○
Montage in kast mogelijk (tussen twee wanden)	○					○			
Geleverd met bevestigingsmateriaal (muurmontage)	●	●	●	●	●	●	●	●	●
Garderobesteunen in afwijkende kleur	○	○	○	○	○	○	○	○	○
Garderobe op vrijstaande frames (enkel- of dubbelzijdig)				○	○	○	○	○	○
Frames op stelvoeten				●	●	●	●	●	●
Frames op zwenkwielen				○	○	○	○	○	○
Diverse framehoogtes (110 / 130 / 160 / 175 cm)				●	●	●	●	●	●
Frames koppelbaar				●	●	●	●	●	●
Frames in afwijkende kleuren				○	○	○	○	○	○
Parapluhouder voor frame				○	○	○	○	○	○
Bijpassende accessoires (paraplustandaards, staande kapstokken)	○	○	○	○	○	○	○	○	○
Garderobes te combineren met zitbanken	○	○	○	○	○				

Keuze ● Optie ○

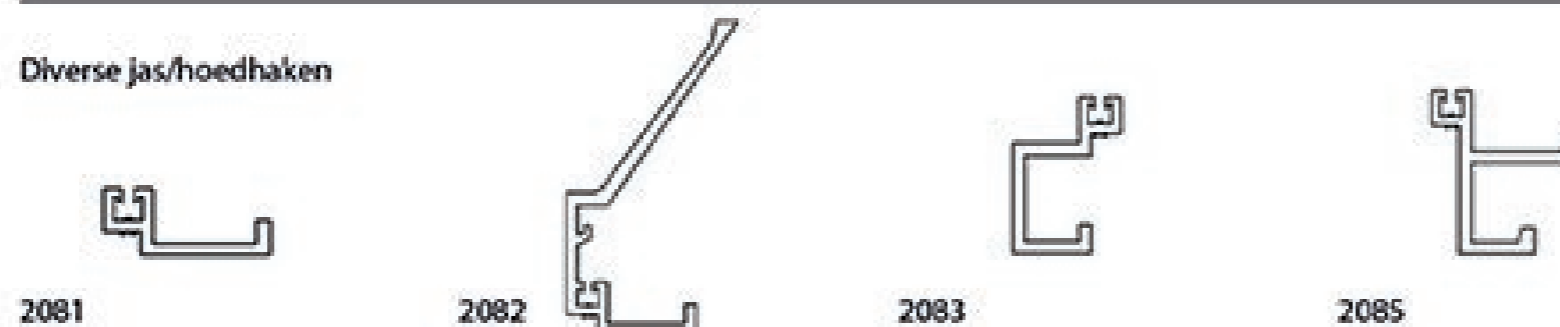
Gardelux 2 garderobes worden standaard geleverd met:

- 7 jashaken nr. 2081 en/of 2083 per meter garderobelijst (h.o.h. ca. 150 mm).
- 10 kledinghangers nr. 1262 per meter (h.o.h. ca. 100 mm), gecombineerd met 9 jashaken nr. 2081 per meter bij type 10.
- Aantal hakenstrips (type R) en aantal wandsteunen is afhankelijk van de lengte (zie onze prijslijst).

Uitvoering garderobes

- Profielen en kledinghangers zijn mat naturel geanodiseerd. De haak van de kledinghanger is standaard zwart geanodiseerd.
- Wandsteunen zijn standaard zwart geëpoxeerd RAL 9011. Overige kleuren zijn op aanvraag leverbaar.
- Haken en eindstops zijn zwart (standaard) of mat naturel geanodiseerd.

Diverse jas/hoedhaken



Accessoires



staande kapstok



parapluhouder op enkelzijdig frame



paraplustandaard

gardelux®
by Hermeta